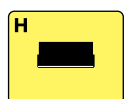
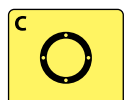
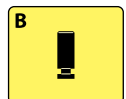
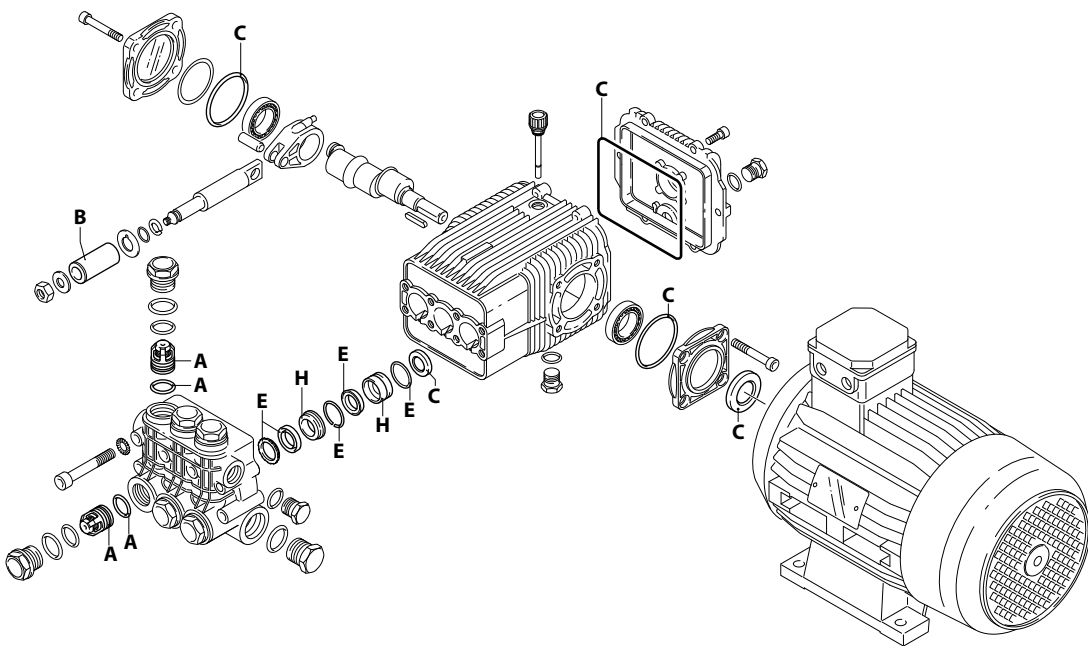


UN002392-LU

## PART KITS / 配套零件



UN002393-LU

# 194 Series

HXW ET 1450 rpm

15.15 26.15 30.20  
15.20 30.10  
21.20 30.15



Pos. 序号	Cod. 编号	Description	描述	Qt 数量	Note 备注	Pos. 序号	Cod. 编号	Description	描述	Qt 数量	Note 备注
1	1940260	Screw	TCEI M10x80	8	C=50Nm	31	1940520	Shaft	marcato 5	1	● □
2	650530	Washer		8			1940180	Shaft	marcato 3	1	○
3	1940140	Plug		6	C=68Nm		1940160	Shaft	marcato 1	1	■ ▲ ▼ +
4	1940150	Ring	antiestrusione	6		32	650250	Key		1	
5	1140450	O-ring	Ø 20,24x2,62	12		33	1941330	Pump body		1	
6	1949050	Complete valve		6		34	1140370	Plug		1	
7	1940021	Head		1	● □ ○ ■	35	1260250	Level gauge		1	⊕
	1941210	Head		1	▲ ▼ +	36	1260430	Ring		1	⊕
8	550350	O-ring	Ø 23,81X2,62	1		37	1940410	O-ring	Ø 132x3	1	
9	1140300	Plug	3/4" G	1	C=35Nm	38	1200430	Screw	TCEI M6x16	6	C=10,4Nm
10	1980740	Plug	3/8" G ottone	1	⊕ C=25Nm	39	1949010	Cover	completo	1	
11	740290	O-ring	Ø 14x1,78	3	⊕	40	1780690	Plate		1	⊕
12	1940440	Gasket	Ø 20	3	● □ ○ ■ (a)	41	1140450	O-ring	Ø 20,24x2,62	1	⊕
	1940270	Gasket	Ø 22	3	▲ ▼ + (a)	42	820680	Ring	tenuta	1	(b)
13	1940430	Piston guide	anteriore Ø 20	3	● □ ○ ■	43	1940560	Ring	tenuta	3	
	1940200	Piston guide	anteriore Ø 22	3	▲ ▼ +	47	1941240	Support		1	
14	1940470	Gasket	Ø 20	3	● □ ○ ■ (a)	51	1941220	Gasket	tagliato Ø22	3	
15	1940480	Gasket	Ø 22	3	▲ ▼ + (a)	60	1949200	Head assembly		1	● □ ○ ■
	1940450	Piston guide	posteriore Ø 20	3	● □ ○ ■		1949203	Head assembly		1	▲ ▼ +
	1940460	Piston guide	posteriore Ø 22	3	▲ ▼ +	75	1941270	Level gauge		1	④
16	820490	O-ring	Ø 34,65x1,78	3	⊕ C=12Nm	76	100410	O-ring	Ø 34,6x2,62	1	④
17	1940570	Nut		3		77	1941260	Plate		1	④
18	1940580	Washer		3		78	1941290	Ring		1	④
19	1420430	Piston	Ø 20	3	● □ ○ ■	79	4225	Motor	Gr.100	1	● 5,5HP
	1420120	Piston	Ø 22	3	▲ ▼ +		4390	Motor	Gr.112	1	□ ▲ 7,5HP
20	880840	O-ring	Ø 9,25x1,78	3			4391	Motor	Gr.132	1	○ ● ▼ 10HP
21	960460	Plate		3			4392	Motor	Gr.112	1	+ 15HP
22	1940120	Ring	antiestrusione	3		80	620610	Screw	TCEI M8x30	1	□ ○ ▲
23	1940070	Piston	di guida	3			680350	Screw	TCEI M8x35	1	■ ▲ ▼ +
24	1940060	Hub pin		3		82	1980740	Plug	3/8" G ottone	2	⊕ C=20Nm
25	1941380	O-ring	Ø 66,34x2,62	2							
26	1941390	Shim 0.05 mm		1÷3							
	1941400	Shim 0.10 mm		1÷3							
	1941410	Shim 0.19 mm		1÷3							
	1941420	Shim 0.25 mm		1÷3							
27	1949011	Cover		1							
28	850370	Screw	TCEI M8x16	4	C=24,5Nm						
29	1941370	Bearing	TRB 轴承	2	● □						
	1140410	Bearing	轴承	2	○ ■ ▲ ▼ +						
30	1940051	Connecting-rod	alluminio	3	⊕ C=20Nm						

⊕ Part of part n° 1949010 / 配件号是1949010

④ Part of part n° 1949011 / 配件号是1949011

## PART KITS - 配套零件

A=KIT 2780 valves 单向阀		B=KIT 2650 Ø 20 pistons 柱塞		B=KIT 1891 Ø 22 pistons 柱塞		C=KIT 2873 oil seals 油封	
Pos. 序号	Q.ty 数量	Pos. 序号	Q.ty 数量	Pos. 序号	Q.ty 数量	Pos. 序号	Q.ty 数量
5	6	19	3	19	3	25	2
6	6					37	1
						42	1
						43	3

E=KIT 2782 Ø 20 water seals 水封		E=KIT 2783 Ø 22 water seals 水封		H=KIT 2784 Ø 20 pistons guide 柱塞套		H=KIT 2785 Ø 22 pistons guide 柱塞套	
Pos. 序号	Q.ty 数量	Pos. 序号	Q.ty 数量	Pos. 序号	Q.ty 数量	Pos. 序号	Q.ty 数量
12	3	12	3	13	3	13	3
14	3	14	3	15	3	15	3
16	3	16	3				
51	3	51	3				

## SIMBOLOGIA - 标记

Ø 20	Ø 20	Ø 22	Ø 22
● For / 用于 HXW 15.15	○ For / 用于 HXW 21.20	▲ For / 用于 HXW 30.10	+ For / 用于 HXW 30.20
□ For / 用于 HXW 15.20	■ For / 用于 HXW 26.15	▼ For / 用于 HXW 30.15	

C Tightening torque tolerance 0÷10% / 拧紧力矩公差 0÷10%

⊕ Screw with Loxeal 55-14 / 用 Loxeal 55-14 螺丝

⊠ Lubricate with grease Molykote PG54 / 用 Molykote PG54 润滑

(a) Fit with special tool code nr. 1940670 / 用特制工具 nr. 1940670

(b) Fit the seal with tool code nr. 1941990 / 用 nr. 1941990 工具进行密封

Oil - 机油	
Type / 类型	Quantity / 数量
SAE 15W40	0,9 Kg